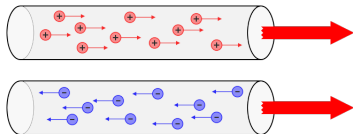


Fundamentos de Robótica

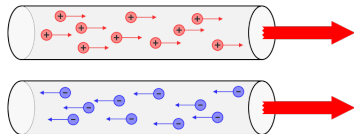
Análisis de circuitos resistivos

Departamento de Ingeniería en Sistemas y Computación
Universidad Católica del Norte, Antofagasta.

- es el flujo de carga eléctrica que recorre un material,
- se debe al movimiento de los electrones.



- La intensidad de corriente eléctrica corresponde a la cantidad de carga por unidad de tiempo.

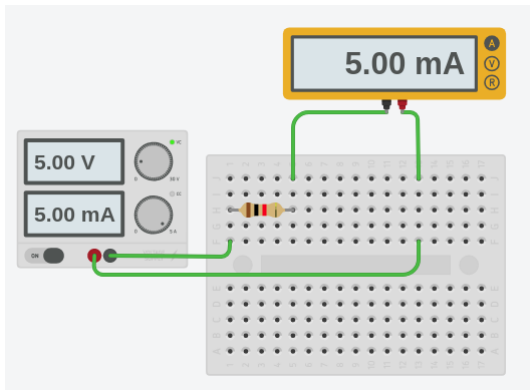


1 ampere = 1 coulomb/segundo,

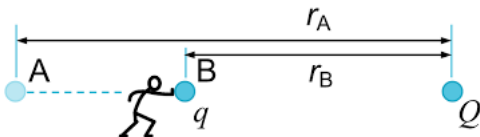
→

$$I = \frac{q}{t}.$$

Actividad: medición de corriente



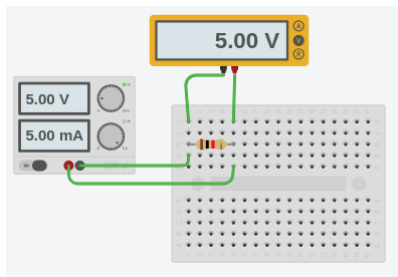
- Haga la conexión indicada en la Figura (**valor de resistencia es importante**, se enlaza con otros elementos a revisar a continuación).
- cables de medición deben estar en *COM* y *10A*



- cuantifica la diferencia de potencial eléctrico,
- el potencial eléctrico en un punto es el **trabajo** que debe realizar un campo para mover **una carga** desde ese punto al de referencia.

$$1 \text{ volt} = 1 \text{ N} \cdot \text{m} / \text{Amp} \cdot \text{seg},$$

Actividad: medición de voltaje

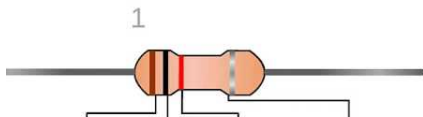


- Haga la conexión indicada en la Figura (**valor de resistencia es importante**), se enlaza con otros elementos a revisar a continuación.
- cables de medición deben estar en *COM* y *V/Ω*
- **qué pasa al invertir los cables del multímetro?**

Resistencia

- corresponde a la oposición que presenta cierto material conductor, al paso de la corriente eléctrica.
- La resistividad es una propiedad de los materiales conductores.
- El valor del componente físico se lee según un código de colores

1



Color	1ra Banda	2da Banda	3da Banda Multiplicador	Tolerancia %
Negro	0	0	x 1	
Café	1	1	x 10	
Rojo	2	2	x 100	
Naranja	3	3	x 1000	
Amarillo	4	4	x 10000	
Verde	5	5	x 100000	
Azul	6	6	x 1000000	
Violeta	7	7	x 10000000	
Gris	8	8	x 100000000	
Bianco	9	9	x 1000000000	
				Plata 10%

- relaciona el voltaje, con la intensidad de corriente y la resistencia en cierto circuito eléctrico:

$$V = I \cdot R$$



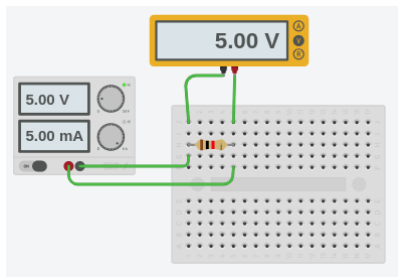
- esta relación es no-lineal para otros componentes electrónicos dinámicos (como inductores y condensadores)

- es la proporción por unidad de tiempo con la cual **la energía eléctrica** es transferida por un circuito eléctrico

$$P = V \cdot I$$

- la expresión es distinta para circuitos de corriente alterna

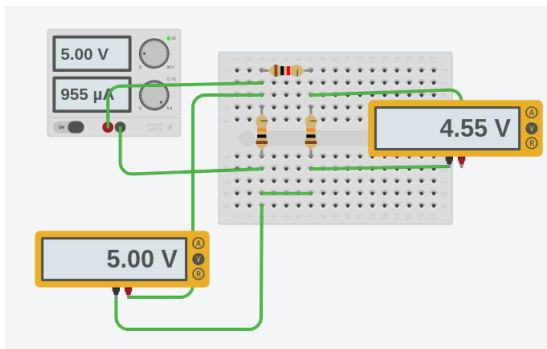
Actividad: cálculo de potencia



- Haga la conexión indicada en la Figura (ahora se ve la importancia del valor de R).
- Si la resistencia es de 1K, cuánta potencia disipa?

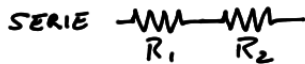
- Calcule el valor mínimo que debe tener una resistencia para que la resistencia del circuito no disipe más de $1/4$ de watt.

Circuitos resistivos

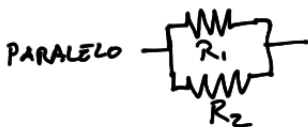


- Realice las conexiones descritas en la imagen y mida el voltaje en distintos puntos de interés.

Resistencia equivalente

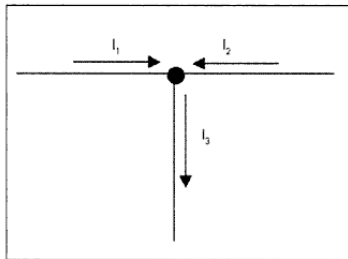


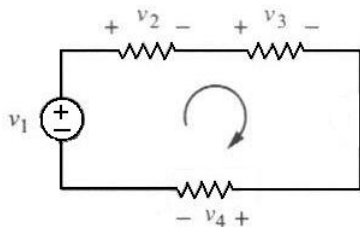
$$R_T = R_1 + R_2$$



$$R_T = \frac{1}{\frac{1}{R_1} + \frac{1}{R_2}}$$

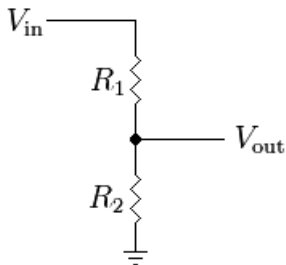
$$I_1 + I_2 = I_3$$





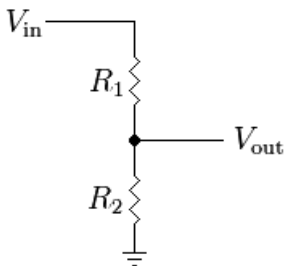
$$v_1 = v_2 + v_3 + v_4$$

- Considere el circuito de la figura, y haga el análisis necesario para obtener el voltaje V_{out} en función de V_{in} y las resistencias R_1 y R_2



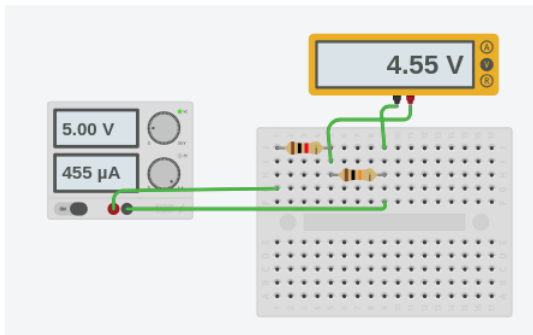
Divisor de tensión

- Considere el circuito de la figura, y haga el análisis necesario para obtener el voltaje V_{out} en función de V_{in} y las resistencias R_1 y R_2

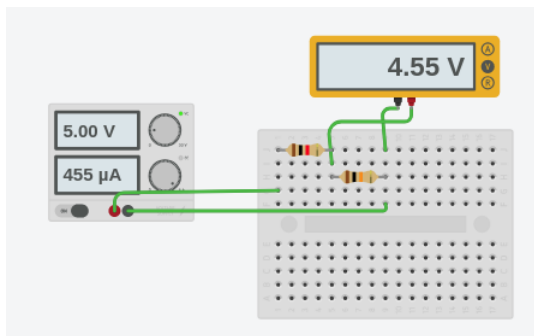


$$V_{out} = \frac{R_2}{R_1 + R_2} \cdot V_{in}$$

Actividad: medición de voltaje



- Realice las conexiones descritas en la imagen y calcule analíticamente el valor del voltaje que debería medir en la resistencia de 10K.
- Valide experimentalmente la medición con un multímetro.



Calcule el valor de la resistencia por la cual debería reemplazar la de 10K, para que el multímetro marque 3 volts.